

APD500C



POWER  
YOUR  
FUTURE

500 kVA / 400 kW

发电机组 400/230 V, 50 Hz.

| 型号               |      |     | APD500C |
|------------------|------|-----|---------|
| 功率因数<br>0.8 (滞后) | 备用功率 | 千伏安 | 500     |
|                  |      | 千瓦  | 400     |
|                  | 主用功率 | 千伏安 | 450     |
|                  |      | 千瓦  | 360     |

发电机组标准配置

- ✓ 康明斯柴油发动机
- ✓ 同步无刷交流发电机
- ✓ 深海智慧型控制器
- ✓ 发动机驱动风扇及40°C环境温度散热水箱
- ✓ 塑壳或框架式断路器
- ✓ 市电充电器
- ✓ 钢结构底座, 内置复合减震器
- ✓ 排气弯头、排气波纹管、排气消音器、电池连接线
- ✓ 随机专用工具、随机资料
- ✓ 加厚塑膜包装



## 发动机



## 康明斯

|                |                     |         |
|----------------|---------------------|---------|
| 型号             | QSZ13-G2            |         |
| 发动机功率          | 备用kWm               | 440     |
|                | 主用kWm               | 400     |
| 进气方式           | 涡轮增压中冷              |         |
| 排量             | Litre               | 13      |
| 缸数及排列          | 6 – 直列              |         |
| 转速             | rpm                 | 1500    |
| 缸径和行程          | mmxmm               | 130x163 |
| 压缩比            | 17:1                |         |
| 调速方式           | 电子调速                |         |
| 燃油消耗率 (100%负载) | L/hr                | 88.8    |
| 油箱容量           | Litre               | 700     |
| 机油容量           | Litre               | 45.42   |
| 冷却液容量          | Litre               | 86.1    |
| 散热器冷却风量        | m <sup>3</sup> /min | 618     |
| 发动机燃烧空气量       | m <sup>3</sup> /min | 29.7    |
| 排烟量            | kg/min              | 36.4    |

## 交流发电机

|              |  |
|--------------|--|
| 型式           | 无刷、单轴承、旋转磁场  |
| 绝缘等级         | H级   |
| 防护等级         | IP22/IP23  |
| 励磁系统         | 自励、自动调节电压  |
| 标准温升         | 125 °C   |
| 电压调整率        | ±1%  |
| 绕组结构         | 2/3 节距   |
| 电话谐波因数 (THF) | <2%  |
| 电话干扰因数 (TIF) | <50  |
| 无线电干扰        | 满足BS800和VDE的G、N级   |
| 冷却系统         | 直接驱动离心式风扇  |
| 适用环境         | 海拔1000米, 40°C环境温度  |
| 满足标准         | GB755、BS5000第三部分、VDE0530、NEMA MG1-22、IEC-34、GSA C22-100、AS1359 |

## 控制系统

控制系统的监控与保护柜安装于机组底座上。  
控制系统配置如下：

### 1. 自动市电失败控制柜

- ✓ 柜内部件:
- ✓ 采用 DSE 模块控制
- ✓ 静电电池充电器
- ✓ 紧急停止按钮

#### a) 机组控制模块 DSE7320 特征

- ✓ 该模块用于监控市电供应并启动、停止备用机组
- ✓ 配置微处理器
- ✓ 市电与机组接触器的自动控制
- ✓ 监控发动机性能与交流电机功率输出
- ✓ 发光二极管报警指示
- ✓ 前面板配置计时器与报警跳闸点
- ✓ 简易按钮控制
- ✓ 停止/重置 - 手动-测试- 自动-无声警报- 开始

#### b) 显示器能显示的测量结果:

- ✓ 机组电压 (相-相 / 相-线)
- ✓ 发动机机油压力 (磅/平方英寸-巴)
- ✓ 机组电流(L1,L2,L3)
- ✓ 发动机温度(°C与°F)
- ✓ 机组频率(赫兹)
- ✓ 工厂电池电压
- ✓ 发动机运行小时计
- ✓ 市电电压(相-相 相-线)
- ✓ 机组千伏安, 千瓦时
- ✓ 机组功率占额定功率的百分比
- ✓ 机组 Cos ( $\sigma$ )

### 2. 机组输出柜安装于机组底座上



DSE 7320

#### c) 报警:

- ✓ 速度过高/过低
- ✓ 电池电压过低/过高
- ✓ 启动与停止失败
- ✓ 充电失败
- ✓ 过流
- ✓ 机组电压过低/过高
- ✓ 机油压力过低
- ✓ 紧停
- ✓ 发动机温度过高
- ✓ 机组过载
- ✓ 负载不平衡
- ✓ 独立接地失败跳闸

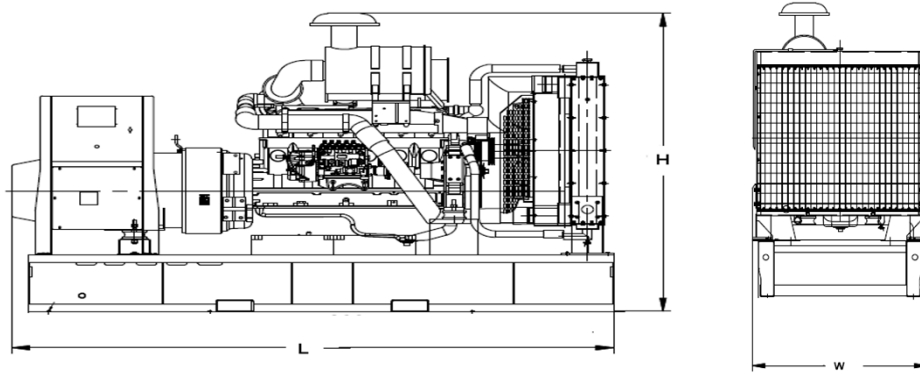
#### d) 二极管显示

- ✓ 面板显示的四个可调参数如下:
- ✓ 市电正常
- ✓ 机组正常
- ✓ 市电加载
- ✓ 机组加载

## 发电机组可选配置

- |           |          |
|-----------|----------|
| ✓ 启动蓄电池   | ✓ 防冷凝加热器 |
| ✓ 冷却液加热器  | ✓ 住宅型消音器 |
| ✓ 机油加热器   | ✓ 标准集装箱  |
| ✓ 油水分离器   | ✓ 静音箱    |
| ✓ 分体式日用油箱 | ✓ 拖车     |
| ✓ 4级输出断路器 |          |

## 底座



- ✓ 整台机组安装于重型钢结构底座上
- ✓ 发动机机脚、交流电机机脚与底座间安装减震垫
- ✓ 550 千伏安以下机组的底座与油箱合为一体
- ✓ 通过底座，操作人员可以提升或小心地推/拉机组
- ✓ 刻度盘式燃油液位指示仪与排放塞安装于底座上
- ✓ 500千伏安以下机组的底座上安装叉车孔

## 尺寸

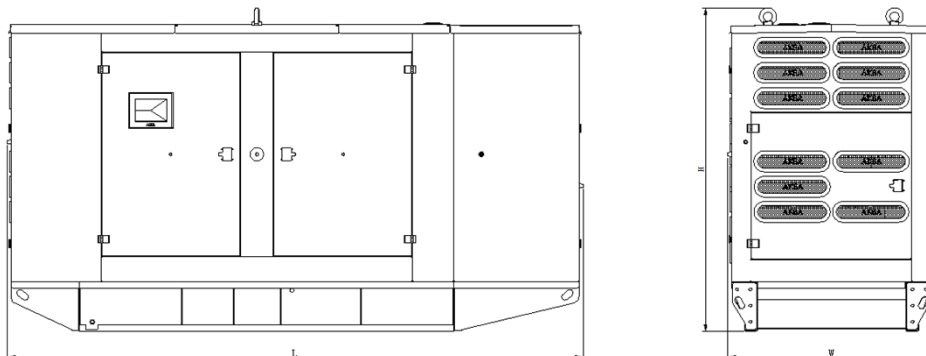
### 敞开型

|            |    |                |
|------------|----|----------------|
| 尺寸 (长X宽X高) | 毫米 | 3159X1550X2182 |
| 干重         | 公斤 | 3620           |

### 防音型

|            |    |                |
|------------|----|----------------|
| 尺寸 (长X宽X高) | 毫米 | 4463*1606*2559 |
| 干重         | 公斤 | 4520           |

## 静音箱



- ✓ 所有静音箱部件均为模块化设计
- ✓ 整个静音箱总成无焊接件
- ✓ 机组的每一边均配置门
- ✓ 所有静音箱部件都采用静电树脂粉末涂装
- ✓ 采用排气消音器降低噪音
- ✓ 发动机排气系统 采用隔热装置
- ✓ 静音箱外部安装紧停按钮
- ✓ 机组便于提升与移动
- ✓ 简易维护与操作

## 雅柯斯电力科技 (中国) 有限公司