

APD400CE



POWER
YOUR
FUTURE

400 kVA / 320 kW

发电机组 400/230 V, 50 Hz.

型号			APD400CE
功率因数 0.8 (滞后)	备用功率	千伏安	400
		千瓦	320
	主用功率	千伏安	360
		千瓦	288

发电机组标准配置

- ✓ 康明斯柴油发动机
- ✓ 同步无刷交流发电机
- ✓ 深海智慧型控制器
- ✓ 发动机驱动风扇及40°C环境温度散热水箱
- ✓ 塑壳或框架式断路器
- ✓ 市电充电器
- ✓ 钢结构底座, 内置复合减震器
- ✓ 排气弯头、排气波纹管、排气消音器、电池连接线
- ✓ 随机专用工具、随机资料
- ✓ 加厚塑膜包装



发动机



康明斯

型号	QSZ13-G6	
发动机功率	备用kWm	374
	主用kWm	328
进气方式	涡轮增压中冷	
排量	Litre	13
缸数及排列	6- Inline	
转速	rpm	1500
缸径和行程	mmxmm	130x163
压缩比	17: 1	
调速方式	电子调速	
燃油消耗率 (100%负载)	L/hr	81.6
油箱容量	Litre	敞开型: 700/隔音型: 700
机油容量	Litre	75.33
冷却液容量	Litre	62.1
散热器冷却风量	m ³ /min	543.6
发动机燃烧空气量	m ³ /min	28.7
排烟量	m ³ /min	35.2

交流发电机

型式	无刷、单轴承、旋转磁场
绝缘等级	H级
防护等级	IP22/23
励磁系统	自励、自动调节电压
标准温升	125 °C
电压调整率	±1%
绕组结构	2/3 节距
电话谐波因数 (THF)	<2%
电话干扰因数 (TIF)	<50
无线电干扰	满足BS800和VDE的G、N级
冷却系统	直接驱动离心式风扇
适用环境	海拔1000米, 40°C环境温度
满足标准	GB755、BS5000第三部分、VDE0530、NEMA MG1-22、IEC-34、GSA C22-100、AS1359

控制系统

控制系统的监控与保护柜安装于机组底座上。
控制系统配置如下：

1. 自动市电失败控制柜

- ✓ 柜内部件:
- ✓ 采用 DSE 模块控制
- ✓ 静电电池充电器
- ✓ 紧急停止按钮

a) 机组控制模块 DSE7320 特征

- ✓ 该模块用于监控市电供应并启动、停止备用机组
- ✓ 配置微处理器
- ✓ 市电与机组接触器的自动控制
- ✓ 监控发动机性能与交流电机功率输出
- ✓ 发光二极管报警指示
- ✓ 前面板配置计时器与报警跳闸点
- ✓ 简易按钮控制
- ✓ 停止/重置 - 手动-测试- 自动-无声警报- 开始

b) 显示器能显示的测量结果:

- ✓ 机组电压 (相-相 / 相-线)
- ✓ 发动机机油压力 (磅/平方英寸-巴)
- ✓ 机组电流 (L1, L2, L3)
- ✓ 发动机温度 (°C 与 °F)
- ✓ 机组频率 (赫兹)
- ✓ 工厂电池电压
- ✓ 发动机运行小时计
- ✓ 市电电压 (相-相 相-线)
- ✓ 机组千伏安, 千瓦时
- ✓ 机组功率占额定功率的百分比
- ✓ 机组 Cos (σ)

2. 机组输出柜安装于机组底座上



DSE 7320

c) 报警:

- ✓ 速度过高/过低
- ✓ 电池电压过低/过高
- ✓ 启动与停止失败
- ✓ 充电失败
- ✓ 过流
- ✓ 机组电压过低/过高
- ✓ 机油压力过低
- ✓ 紧停
- ✓ 发动机温度过高
- ✓ 机组过载
- ✓ 负载不平衡
- ✓ 独立接地失败跳闸

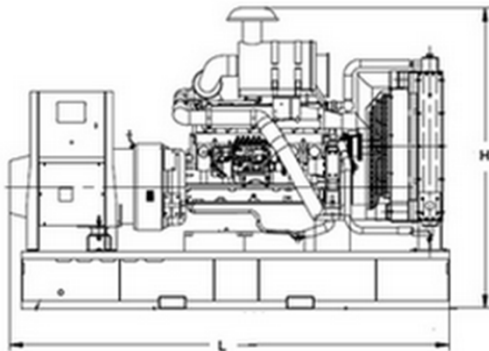
d) 二极管显示

- ✓ 面板显示的四个可调参数如下:
- ✓ 市电正常
- ✓ 机组正常
- ✓ 市电加载
- ✓ 机组加载

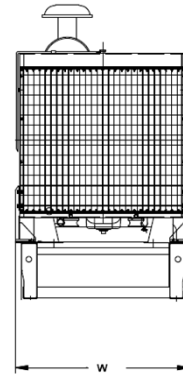
发电机组可选配置

- | | |
|-----------|----------|
| ✓ 启动蓄电池 | ✓ 防冷凝加热器 |
| ✓ 冷却液加热器 | ✓ 住宅型消音器 |
| ✓ 机油加热器 | ✓ 标准集装箱 |
| ✓ 油水分离器 | ✓ 静音箱 |
| ✓ 分体式日用油箱 | ✓ 拖车 |
| ✓ 4级输出断路器 | |

底座



- ✓ 整台机组安装于重型钢结构底座上
- ✓ 发动机机脚、交流电机机脚与底座间安装减震垫
- ✓ 550 千伏安以下机组的底座与油箱合为一体



- ✓ 通过底座，操作人员可以提升或小心地推/拉机组
- ✓ 刻度盘式燃油液位指示仪与排放塞安装于底座上
- ✓ 500千伏安以下机组的底座上安装叉车孔

尺寸

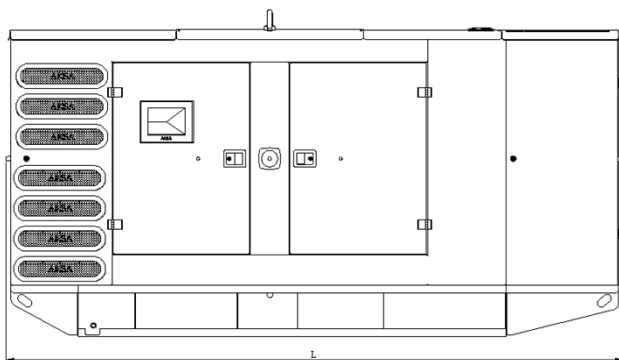
敞开型

尺寸 (长X宽X高)	毫米	3715x1550x2181
干重	公斤	3750

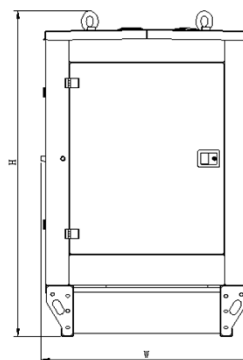
防音型

尺寸 (长X宽X高)	毫米	4463x1606x2559
干重	公斤	4550

静音箱



- ✓ 所有静音箱部件均为模块化设计
- ✓ 整个静音箱总成无焊接件
- ✓ 机组的每一边均配置门
- ✓ 所有静音箱部件都采用静电树脂粉末涂装
- ✓ 采用排气消音器降低噪音



- ✓ 发动机排气系统 采用隔热装置
- ✓ 静音箱外部安装紧停按钮
- ✓ 机组便于提升与移动
- ✓ 简易维护与操作

雅柯斯电力科技 (中国) 有限公司