

APD175C



POWER  
YOUR  
FUTURE

175 kVA / 140 kW

发电机组 400/230 V, 50 Hz.

型号			APD175C
功率因数 0.8 (滞后)	备用功率	千伏安	175
		千瓦	140
	主用功率	千伏安	160
		千瓦	128

发电机组标准配置

- ✓ 康明斯柴油发动机
- ✓ 同步无刷交流发电机
- ✓ 深海智慧型控制器
- ✓ 发动机驱动风扇及40°C环境温度散热水箱
- ✓ 塑壳或框架式断路器
- ✓ 市电充电器
- ✓ 钢结构底座，内置复合减震器
- ✓ 排气弯头、排气波纹管、排气消音器、电池连接线
- ✓ 随机专用工具、随机资料
- ✓ 加厚塑膜包装



## 发动机



## 康明斯

康明斯		
型号		6BTAA5.9-G12
发动机功率	备用kWm	155
	主用kWm	140
进气方式		涡轮增压中冷
排量	Litre	5.9
缸数及排列		6- Inline
转速	rpm	1500
缸径和行程	mmxmm	102x120
压缩比		17.3: 1
调速方式		电子调速
燃油消耗率 (100%负载)	L/hr	34
油箱容量	Litre	340
机油容量	Litre	16.4
冷却液容量	Litre	32
散热器冷却风量	m <sup>3</sup> /min	333
发动机燃烧空气量	m <sup>3</sup> /min	9
排烟量	m <sup>3</sup> /min	21.42

## 交流发电机

型式	无刷、单轴承、旋转磁场
绝缘等级	H级
防护等级	IP22/23
励磁系统	自励、自动调节电压
标准温升	125 °C
电压调整率	±1%
绕组结构	2/3 节距
电话谐波因数 (THF)	<2%
电话干扰因数 (TIF)	<50
无线电干扰	满足BS800和VDE的G、N级
冷却系统	直接驱动离心式风扇
适用环境	海拔1000米, 40°C环境温度
满足标准	GB755、BS5000第三部分、VDE0530、NEMA MG1-22、IEC-34、GSA C22-100、AS1359

## 控制系统

控制系统的监控与保护柜安装于机组底座上。  
控制系统配置如下：

### 1. 自动市电失败控制柜

柜内部件：

- ✓ 采用DSE模块控制
- ✓ 电池市电浮充电器
- ✓ 紧急停止按钮

#### a) 机组控制模块DSE6120特征

- ✓ 可配置PC 和前面板
- ✓ 8个数字输入/4 个模拟输入
- ✓ 6 路输出
- ✓ 可监控3相位发电机和主电源(市电)电压
- ✓ 事件日志(100)事件
- ✓ 可配置的计时器
- ✓ 当检测到故障情况,自动停机或报警
- ✓ 远程启动接通或断开负载
- ✓ 发动机预热
- ✓ 先进的计量功能
- ✓ 发动机远行计时器
- ✓ 用于报警或停机的红色LED指示器
- ✓ 图标LCD显示屏
- ✓ 测试按钮

#### b) 显示器能显示的测量结果：

- ✓ 机组电压 (相-相 / 相-线)
- ✓ 发动机机油压力 (磅/平方英寸-巴)
- ✓ 机组电流(L1,L2,L3)
- ✓ 发动机温度(°C与°F)
- ✓ 机组频率(赫兹)
- ✓ 工厂电池电压
- ✓ 发动机运行小时计
- ✓ 市电电压(相-相 相-线)
- ✓ 机组千伏安, 千瓦时
- ✓ 机组功率占额定功率的百分比
- ✓ 机组功率因数COS  $\Psi$



DSE6120

#### c) 报警：

- ✓ 低速/超速
- ✓ 低压/过压
- ✓ 过载/过流
- ✓ 发动机油压低
- ✓ 发动机水温高
- ✓ 燃油液位(可选项)
- ✓ 电池电压低/高
- ✓ 急停
- ✓ 充电失败

#### d) 二极管显示

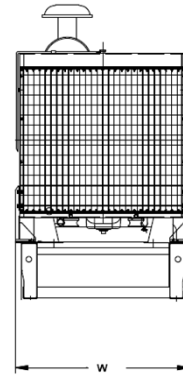
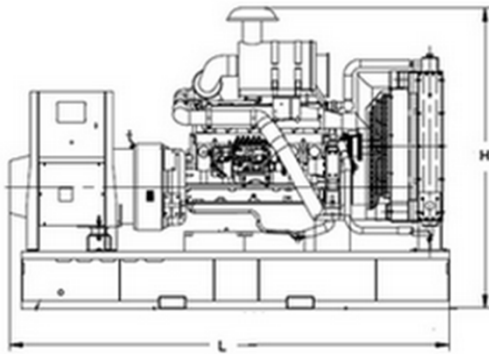
- ✓ 面板显示的四个可调参数如下：
- ✓ 市电正常
- ✓ 机组正常
- ✓ 市电加载
- ✓ 机组加载

### 2. 机组输出柜安装于机组底座上

## 发电机组可选配置

- |          |           |       |
|----------|-----------|-------|
| ✓ 启动蓄电池  | ✓ 分体式日用油箱 | ✓ 静音箱 |
| ✓ 冷却液加热器 | ✓ 4级输出断路器 | ✓ 拖车  |
| ✓ 机油加热器  | ✓ 防冷凝加热器  |       |
| ✓ 油水分离器  | ✓ 住宅型消音器  |       |

## 底座



- ✓ 整台机组安装于重型钢结构底座上
- ✓ 发动机机脚、交流电机机脚与底座间安装减震垫
- ✓ 550 千伏安以下机组的底座与油箱合为一体

- ✓ 通过底座，操作人员可以提升或小心地推/拉机组
- ✓ 刻度盘式燃油液位指示仪与排放塞安装于底座上
- ✓ 500千伏安以下机组的底座上安装叉车孔

## 尺寸

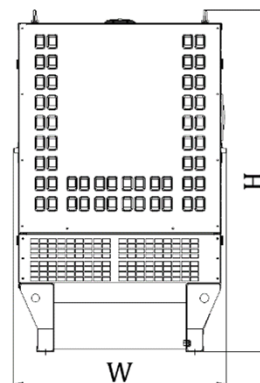
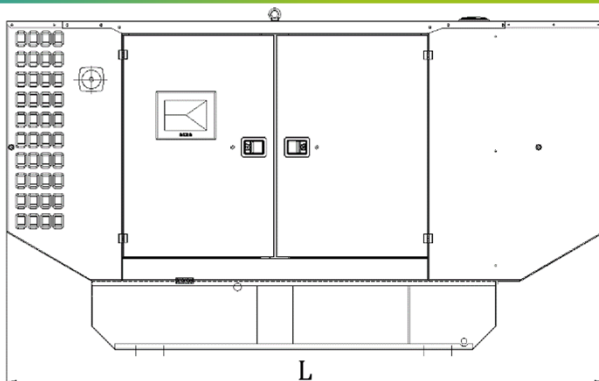
### 敞开型

尺寸 (长X宽X高)	毫米	2367X1080X1731
干重	公斤	1375

### 防音型

尺寸 (长X宽X高)	毫米	3417x1136x2022
干重	公斤	1880

## 静音箱



- ✓ 所有静音箱部件均为模块化设计
- ✓ 整个静音箱总成无焊接件
- ✓ 机组的每一边均配置门
- ✓ 所有静音箱部件都采用静电树脂粉末涂装
- ✓ 采用排气消音器降低噪音

- ✓ 发动机排气系统 采用隔热装置
- ✓ 静音箱外部安装紧停按钮
- ✓ 机组便于提升与移动
- ✓ 简易维护与操作

## 雅柯斯电力科技 (中国) 有限公司